

GEFA UV

uv-c ultraviyole



Mobil Fanlı UV-C Ultraviyole Hava Sterilizatörü

GFMF-100



UV-C

Sterilizasyon etkisi yüksek 254nm dalga boyunda UV-C tipi 9.000 saat ömürlü ultraviyole lamba

100m³/h

Düşük enerji tüketimi ve sessiz fanı sayesinde ortalama büyüklükteki bir oda havasını 1-2 saatte sterilize eder

Sterilizasyon etkisi yüksek UV-C tipi ultraviyole lamba ile virüs ve bakterilerden arındırılmış steril ve güvenli ortamlar

UVC Ultraviyole ışığının dezenfeksiyon etkisi ile hava sterilizasyonu sağlar. UV ışığının yansıdığı yüzeydeki tüm virüs, maya, mantar, küf, patojen ve mikroorganizmaların DNA yapısını parçalayarak, tekrar üremelerini durdurur. Hava kalitesini artırır.

Hastane, ameliyathane, gıda ve ambalaj işletmeleri, evler, oteller, okullar, tuvaletler, toplantı salonları, toplu ulaşım araçları, soyunma odaları gibi hijyene önem verilen tüm alanlarda steril ve hijyenik ortam sağlar. Hava kalitesini iyileştirir.

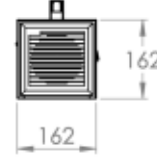
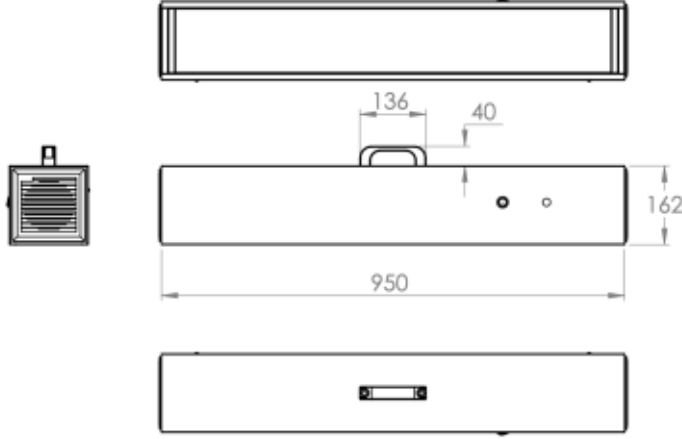
*UV-C tipi hava sterilizatörü insanlı kullanım için uygundur.

www.gefateknik.com

GEFA UV

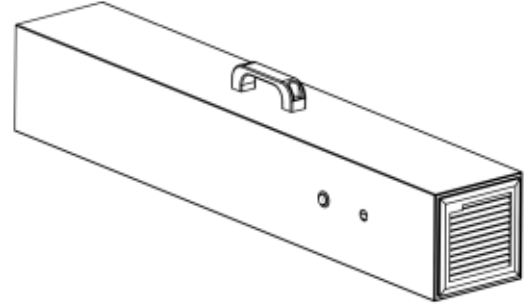
GEFA Teknik Mak.San. ve Tic.Ltd.Sti.
Kemalpaşa Mah. 7405 Sokak No:24
Bornova - İZMİR / TÜRKİYE
Tel: +90 (232) 470 00 09
info@gefateknik.com

GFMF-100 / 100m³/h UVC Mobile Air Sterilizier



Cihaz Ölçüleri

Genişlik:	162mm
En:	950mm
Yükseklik:	162mm



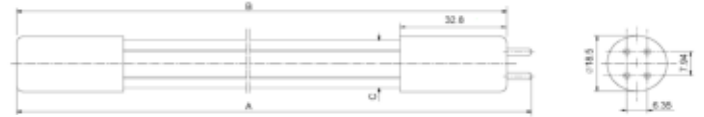
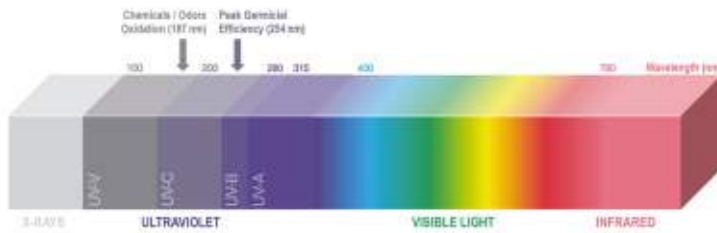
Ürün Bilgileri

Genel Özellikleri

Model:	GFMF-100
Kasa materyali:	S235JR
Gövde kaplaması:	Elektrostatik toz boya RAL9016
Temel Amaç:	Hava Sterilizasyonu
Hava Debisi:	100m ³ /h
Açma kapama:	On/Off düğme, Kumanda
Ağırlık:	5kg.
Fiş tipi:	Type E/F - EU
Sterilizasyon süresi:	5-10sn.

Lamba Özellikleri

Lamba soketi:	T5
Lamba markası:	Lighttech
Lamba dalgaboyu:	254nm
Lamba tipi:	UV-C
Lamba ömrü:	9.000 saat
Lamba enerjisi:	58Watt
Akım:	600mA
Voltaj:	96V



Lamba Ölçüleri

Lamba boyu (B):	846mm
Ekleme uzunluğu (A):	854mm
Lamba çapı:	16mm
Porselen çapı:	18,5mm