



# GEFAUV

uv-c ultraviyole

## Kule Tipi UV-C Hava ve Yüzey Sterilizatörü

### GFKT-160

Direkt ışıklı Kule tipi Tripod ayaklı UV-C Ortam Sterilizatörü

**40m<sup>2</sup>**

UV-C tipi 9.000 saat ömürlü ultraviyole lambalar ile 40m<sup>2</sup> alanda etkili sterilizasyon sağlar

**1\*60W**

Düşük enerji tüketimli elektronik balast ve lamba teknolojisi ile ekonomik ve uzun ömürlü

UVC Ultraviyole ışığının dezenfeksiyon etkisi ile hava ve yüzey sterilizasyonu sağlar. UV ışığının yansıdığı yüzeydeki tüm virüs, maya, mantar, küf, patojen ve mikroorganizmaların DNA yapısını parçalayarak, tekrar üremelerini durdurur.

Hastane, ameliyathane, gıda ve ambalaj işletmeleri, evler, oteller, okullar, tuvaletler, toplantı salonları, toplu ulaşım araçları, soyunma odaları gibi hijyene önem verilen tüm alanlarda steril ve hijyenik ortam sağlar. Hava kalitesini iyileştirir.



**Tüm yüzeylerde ki gözle görünmeyen virüs ve bakterileri yok eder.**

\*UV-C tipi ultraviyole lambalar insansız kullanım içindir.

[www.gefateknik.com](http://www.gefateknik.com)

**GEFAUV**

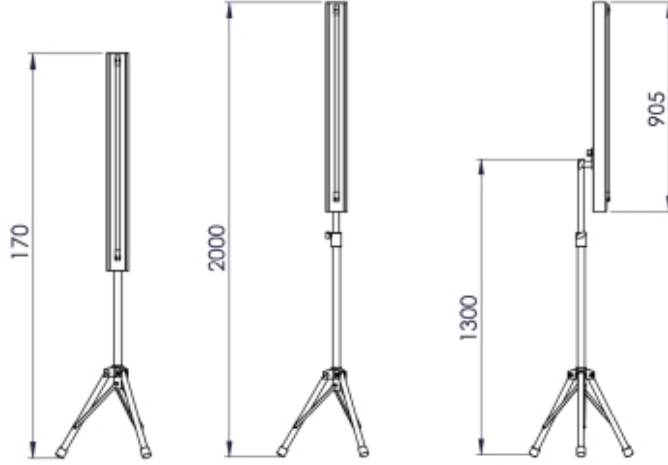
GEFA Teknik Mak.San. ve Tic.Ltd.Sti.  
Kemalpaşa Mah. 7405 Sokak No:24  
Bornova - İZMİR / TURKEY  
Tel: +90 (232) 470 00 09  
info@gefateknik.com

## GFKT-160 / 1\*58W Kule Tipi UV-C Hava ve Yüzey Sterilizatörü



### Cihaz Ölçüleri

Genişlik:	500mm
En:	500mm
Yükseklik:	1700-2000mm



1\*58W Kule Tipi UV-C Hava ve yüzey sterilizasyon cihazı ofis, oda, ortak kullanım alanları, eczane, hastane odaları, depo gibi tüm alanlarda havanın ve yüzeylerin sterilizasyonu amacı ile kullanılır. İnsansız kullanım için uygundur. Uzaktan kumandası sayesinde güvenli uzaklıktan çalıştırılır.

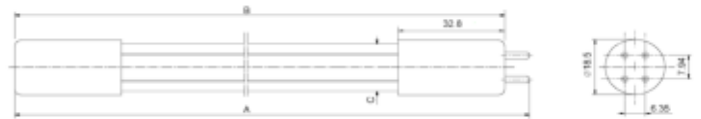
## Ürün Bilgileri

### Genel Özellikleri

Model:	GFKT-160
Kasa materyali:	S235JR
Gövde kaplaması:	Elektrostatik toz boya RAL9016
Temel Amaç:	Hava ve Yüzey Sterilizasyonu
Açma kapama:	Uzaktan Kumanda
Reflektör:	Kapak ve Gövde çift reflektör
Ağırlık:	3kg.
Fiş tipi:	Type E/F - EU
Sterilizasyon süresi:	30dak. - 1,5 saat

### Lamba Özellikleri

Lamba soketi:	T5
Lamba markası:	Lighttech
Lamba dalgaboyu:	254nm
Lamba tipi:	UV-C
Lamba ömrü:	9.000 saat
Lamba enerjisi:	58Watt
Akım:	600mA
Voltaj:	94V



### Lamba Ölçüleri

Lamba boyu (B):	846mm
Ekleme uzunluğu (A):	854mm
Lamba çapı:	16mm
Porselen çapı:	18,5mm

